

Doppia presa USB 3.0 / Double USB 3.0 charger

Cod. AE-289

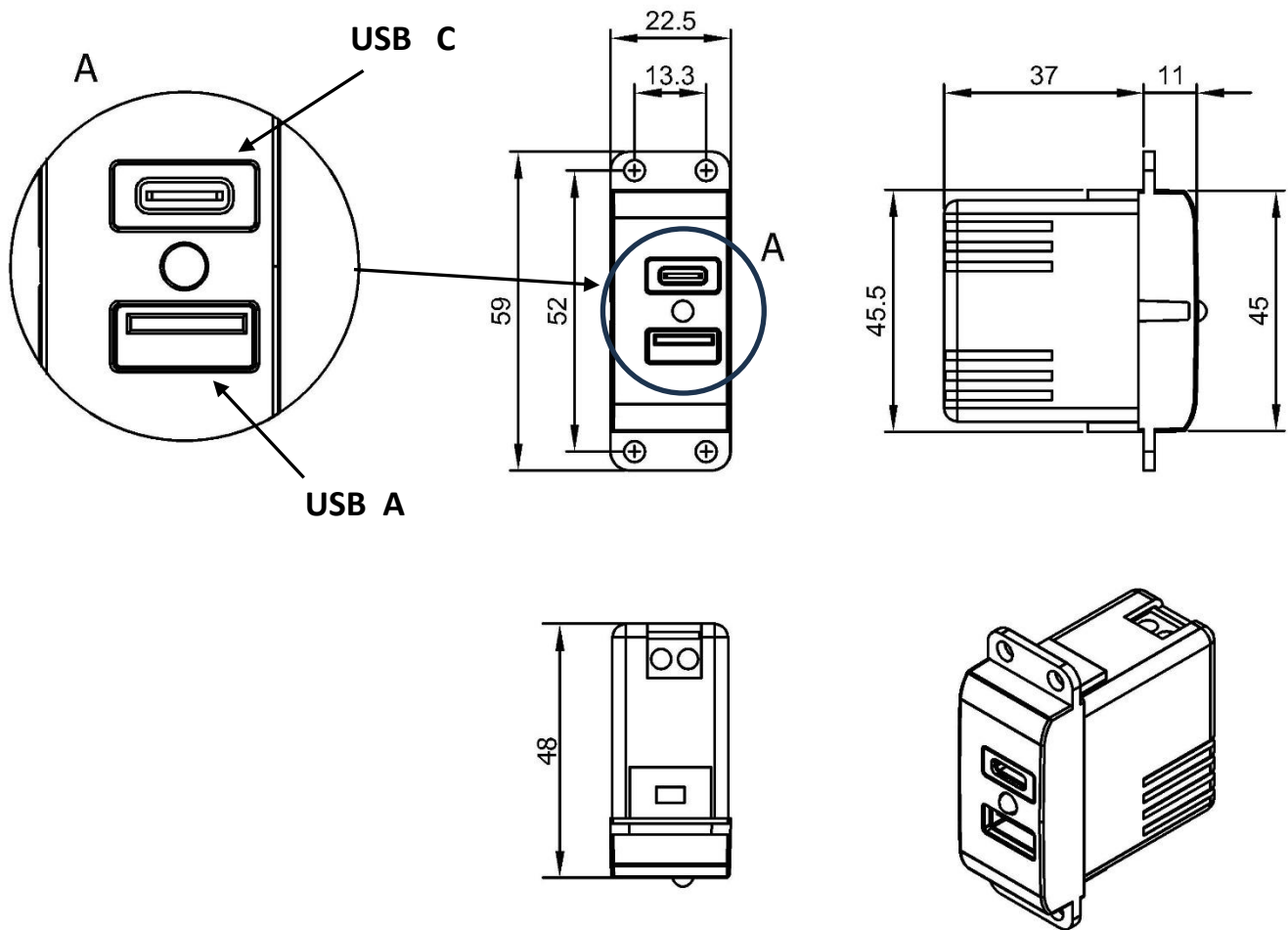


FASE presenta la nuova presa USB **AE-289** per il settore ferroviario.

Codice / code	AE-289
Tensione di ingresso / input voltage	100 -230 Vac
Tensione di uscita / output voltage	5 Vdc
Corrente di uscita max. / max. output current	3 A
1 x connettore tipo "C" / type "C" connector	
1 x connettore tipo "A" / type "A" connector	

Un LED blu indica la presenza della tensione di alimentazione
Blue LED shows voltage presence.





RIFERIMENTI NORMATIVI / NORMATIVE REFERENCES

Tutti i nostri prodotti sono conformi ai requisiti richiesti dalle seguenti Norme:
All our products are in according to the following Standards:

- | | |
|-------------------------|---|
| CEI EN 50155 | APPLICAZIONI FERROVIARIE - EQU IPAGGIAMENTI ELETTRONICI SU MATERIALE ROTABILE
<i>RAILWAY APPLICATIONS - ELECTRONIC EQUIPMENT USED ON ROLLING STOCK</i> |
| CEI EN 61373 | APPLICAZIONI FERROVIARIE, TRAMVIARIE, FILOVIARIE E METROPOLITANE
MATERIALE ROTABILE - PROVE D'URTO E VIBRAZIONI
<i>RAILWAY APPLICATIONS - ROLLING STOCK EQUIPMENT - SHOCK AND VIBRATION TESTS</i> |
| CEI EN 50121-2-3 | APPLICAZIONI FERROVIARIE, TRAMVIARIE, FILOVIARIE E METROPOLITANE
COMPATIBILITA' ELETTROMAGNETICA
<i>RAILWAY APPLICATIONS - ELECTROMAGNETIC COMPATIBILITY</i> |
| CEI UNI EN 45545 | APPLICAZIONI FERROVIARIE - PROTEZIONE AL FUOCO PER ROTABILI FERROVIARI
<i>RAILWAY APPLICATIONS - FIRE PROTECTION ON RAILWAY VEHICLES</i> |

