

new



Presa Schuko + connettore tipo C 3.0A

Schuko socket + type C 3.0A connector

AE-279

La presa Schuko con alimentatore USB tipo C
riduce al massimo gli spazi:

- Presa 16 A / 250V
- Alimentatore USB 5Vdc con connettore tipo C 3.0A



*The Schuko socket with built-in USB power supply
Type C 3.0 A, minimizes spaces:*

- 16A / 250V socket
- USB power supply 5Vdc , with 3.0 A type C connector



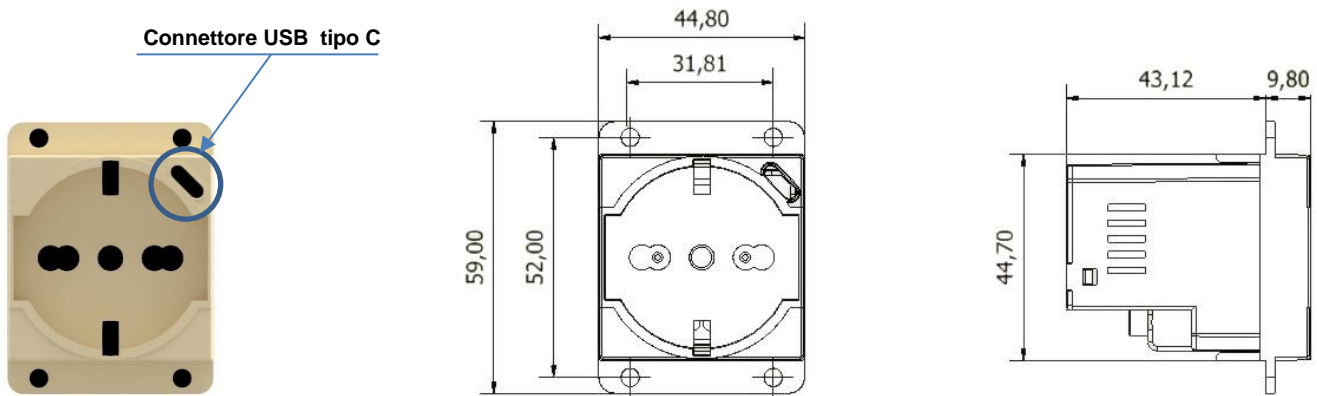
AE - 279

DATI TECNICI

Technical data

Tensione 250V - Corrente 16 A
Connettore USB tipo C : 5Vdc - 3 A

Voltage 250 V - Current 16 A
USB connector type C : 5Vdc - 3A



Riferimenti normativi / Normative reference : CEI 23-50 (IEC 60884) - CEI UNI EN 45545

Alcuni esempi di montaggio Some example of mounting

